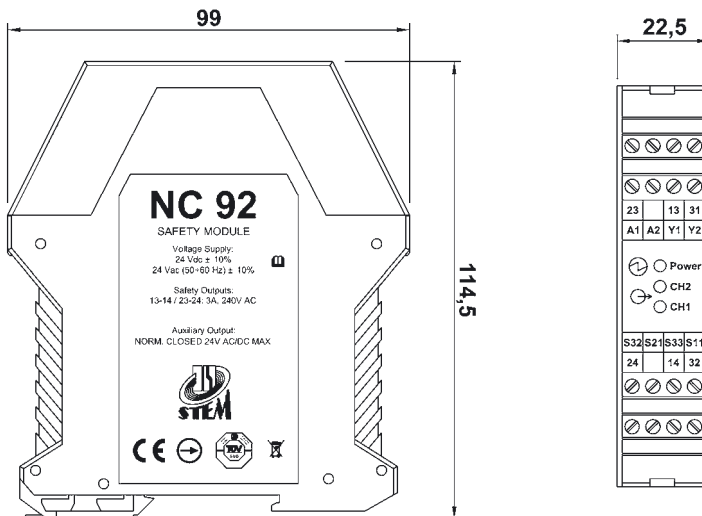


# NC92 Centralina per comando bimanuale

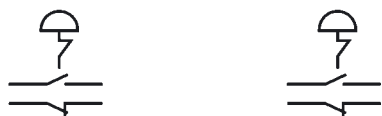
## Control unit for two-hands control

Vista frontale / Frontal view



Function	LED	Color	State
Operating voltage	PWR	green	on
Outputs 13-14,23-24,31-32: CLOSED	CH1 CH2	-	off off
Outputs 13-14,23-24,31-32: OPEN	CH1 CH2	green	on on

### TWO HAND CONTROL WITHOUT EMERGENCY BUTTON



### TWO HAND CONTROL WITH EMERGENCY BUTTON



**PULSANTE D EMERGENZA SOLO CON NC 86 - 96**

### Caratteristiche Tecniche / Technical Data

Parametri / Parameter	Valore e unità di misura / Value and units
Materiale custodia / Housing Material	PA 6.6
Dimensione / Dimensions	99 x 114,5 x 22,5
Peso / Mass	206,5 g
Condizioni ambientali operative / Working Environmental Conditions	Temperature: 0 ... +55 °C Relative humidity: 4% ... 100% Pressure: 86 ... 106 kPa
Condizioni ambientali di stoccaggio / Storage Environmental Conditions	Temperature: -25 ... +70 °C Relative humidity: 5% ... 95% Pressure: 86 ... 106 kPa
Grado di protezione (IEC 60529) / Degree of protection (IEC 60529)	IP 20
Grado di contaminazione / Degree of contamination	2
Montaggio / Assembly	Guida DIN 35 mm standard 35 mm standard top-hat rail
Tipo di connessione / Connection type	Screw terminals
Tensione di alimentazione / Supply Voltage	24 ±10% V ac/dc (AC 50 + 60 Hz)
Fusibile interno sull'alimentazione / Internal fuse on the supply	750 mA fuse (resettable)
Tipico consumo di corrente / Typical current consumption	140 mA MAX
Terminali uscite sicure / Safety outputs terminals	13-14, 23-24 (normally open)
Tensione sulle uscite sicure / Safety outputs voltage	250 V AC (MAX)
Corrente sulle uscite sicure / Safety outputs current	3 A (MAX)
Potenza sulle uscite sicure / Safety outputs power	750 VA (MAX)
Terminali uscita ausiliaria / Auxiliary outputs terminals	31 - 32 (NC)
Tensione uscita ausiliaria / Auxiliary outputs voltage	250 (MAX)
Corrente uscita ausiliaria / Auxiliary outputs current	3 A (MAX)
Potenza uscita ausiliaria / Auxiliary outputs power	750 W
Fusibili esterni sulle uscite / External fuses on the outputs	3A
Categoria di utilizzo / Usage category (safety outputs) EN 60947-5-1	AC-1: 3 A, 250V / AC-15: 1A, 250V AC-1: 3 A, 24V / AC-15: 1A, 24V DC-13: 1,8A, 24V
Resistenza alle vibrazioni / Vibration resistance	in accordance with UNI EN 60068-2-6
Vita operativa elettrica / Electrical operation life	1 x 10 <sup>8</sup> cycles (230 Vac, 1 A cosφ=1)
Vita operativa meccanica / Mechanical operation life	10 <sup>7</sup> cycles
Conformità EMC / EMC compliance	in accordance with CEI EN 61000-6-2, CEI EN 61000-6-3, CEI EN 55011:1999
Classe di requisiti / Requirements class	EN 574 type III C
Conformità alle norme / In accordance with	EN 574, CEI EN 60204-1:2006 UNI EN ISO 13849-1:2007, CEI EN 50178:1999
Categoria di sicurezza / Safety category	4 according to UNI EN ISO 13849-1:2007
Approvazioni / Approvals	TUV n° CBL 002

# Centralina per comando bimanuale Control unit for two-hands control

# NC92



Questa centralina di sicurezza NC92 controllo è stata realizzata per il controllo tramite consolle di comando bimanuale di presse e altre macchine industriali. La centralina è attivata dalla pressione di due pulsanti (ciascuno dei quali è formato da un contatto NO e un contatto NC), se questi ultimi vengono attivati "contemporaneamente", ossia a non più di 0,5 sec l'uno dall'altro. Quando la centralina si attiva, le uscite di sicurezza (13-14, 23-24) si chiudono e l'uscita ausiliaria 31-32 si apre. Se uno dei due pulsanti o entrambi vengono rilasciati la centralina si disattiva e può essere riattivata solo dopo che entrambi i pulsanti sono tornati nella posizione iniziale e poi ripremuti. E' disponibile un ingresso (Y1-Y2) per la retroazione di eventuali contattori o relè esterni.

*This safety control unit NC 92 is designed to control presses or other industrial machinery with two-hands control consoles. The unit is activated by pressing the two buttons of the console (each of these is formed by a NO and a NC contact), if the buttons are pressed "simultaneously", namely with a time difference of max 0.5 sec between each other. When the control unit is activated, the safety outputs (13-14, 23-24) close and the auxiliary output 31-32 opens. If at least a pushbutton is released the unit is deactivated and it can be reactivated only after the two pushbuttons have returned to their initial positions and then pressed again. The unit has an auxiliary input (Y1-Y2) for the feedback with contactors or external relays.*

## NC92: schema di collegamento / NC92: connection diagram

